

納入仕様書

様

品名	品番
アイフラットライト ダブル 20	AILL-FLP-202W

改訂履歴

年月日	改訂前	改訂後	担当者

【受領印欄】

株式会社アイルネット
〒720-0001
広島県福山市御幸町上岩成856-1
TEL 084-949-3555
FAX 084-949-3411

作成日:2011/12/11

承認	検印	作成

●照明器具

寸法	幅	636mm
	奥行	204.2mm
	高さ	17.5mm
器具質量		3.0kg (うち取付ベース質量0.6kg)
器具光束		1942 lm
色温度		5400～5700 k
演色性		Ra 83
材質		アルミフレーム、アクリル素材
直下照度	1m	621 lx
	2m	161 lx
	3m	73 lx
	4m	41 lx

●定格

品番	AILL-FLP-202W
入力電圧	AC100V～240V (50/60Hz共用)
入力電流	319mA
消費電力	31W

●性能

品番	AILL-FLP-202W
用途	照明器具(屋内用)
使用温度範囲	-30～50℃
使用湿度範囲	85%以下
保存温度範囲	-40～85℃
LED個数	120個
LED電流	12.5mA/球

●電源性能

電源品番	LP1040
電源重量	370g
電源外形寸法	長さ95mm×幅70mm×高さ32mm
電源IP等級	IP66
適応規格	PSE(電気用品安全法) 取得
安全性能・保護機能	①過電流保護②短絡保護③過電圧保護 - 自動復帰

注) 電源の取扱いについては、放熱性があるところに設置してください

●保証

基本的に製品納入後1年間についての保証とする。弊社の責任に帰する設計、製造上の原因による故障については無償で交換、修理を行うものとします。

但し設置工事、交換工事は除くものとし代替器具の配送費、取り付け、交換費用に付いては保証の対象外と致します。1年経過後の故障その他不具合については別途協議の上誠意をもって対応する事とします。※

また本製品に関するその他の不具合についても、両者の協議により迅速に対応します。ただし以下の項目に該当する場合に発生した不具合・劣化は保証対象外とします。

※LED不点灯の場合は器具本体の交換又は修理となります。

- 1・使用者側の不適切な取り扱い、又は使用に依る不具合。下記項目で定める禁止事項、及び注意事項に反しての使用、取り扱い。
- 2・故障の原因が本製品以外の事由による場合
- 3・納入者側以外の改造又は修理による場合
- 4・納入者と使用者の部品の組み合わせで、使用取り決め以外の特性を要求される場合。
- 5・その他、自然災害・天災・火災等による汚損又は破損で納入者に責任が無い場合
- 6・使用環境要因による機能に影響を及ぼさない外観的劣化
- 7・盗難・紛失
- 8・取り付け(使用)場所変更等による落下等の破損
- 9・取り扱い上の不注意による本体の損傷(へコミ・欠け等)

●安全にご使用頂く為の禁止事項

- ・器具の分解・改造は絶対に行わないで下さい。感電・故障の原因になります。
- ・不安定な場所での使用はしないで下さい。落下の原因になります。
- ・器具の隙間に金属類を差し込まないで下さい。感電・故障の原因になります。
- ・ランプ点灯時に器具、ランプを布、紙等で覆わないで下さい。器具内部の温度が上昇しLEDが劣化します。
- ・屋外や湿気、水分のある場所では使用しないで下さい。感電、漏電、故障の原因になります。
- ・器具を造営材等へ埋め込んで使用しないで下さい。
- ・引火する可能性(ガソリン・可燃性スプレー・シンナー等)のある場所での使用はしないで下さい。

●使用上の注意

- ・器具は電源電圧AC100～240V±5Vで使用して下さい。
- ・周囲温度5～40℃で使用して下さい。過熱、異常点灯、短寿命になる可能性があります。
- ・プラグ・コネクタを抜き差しする場合は必ずハウジング部分をもって行って下さい。断線、漏電の原因になります。

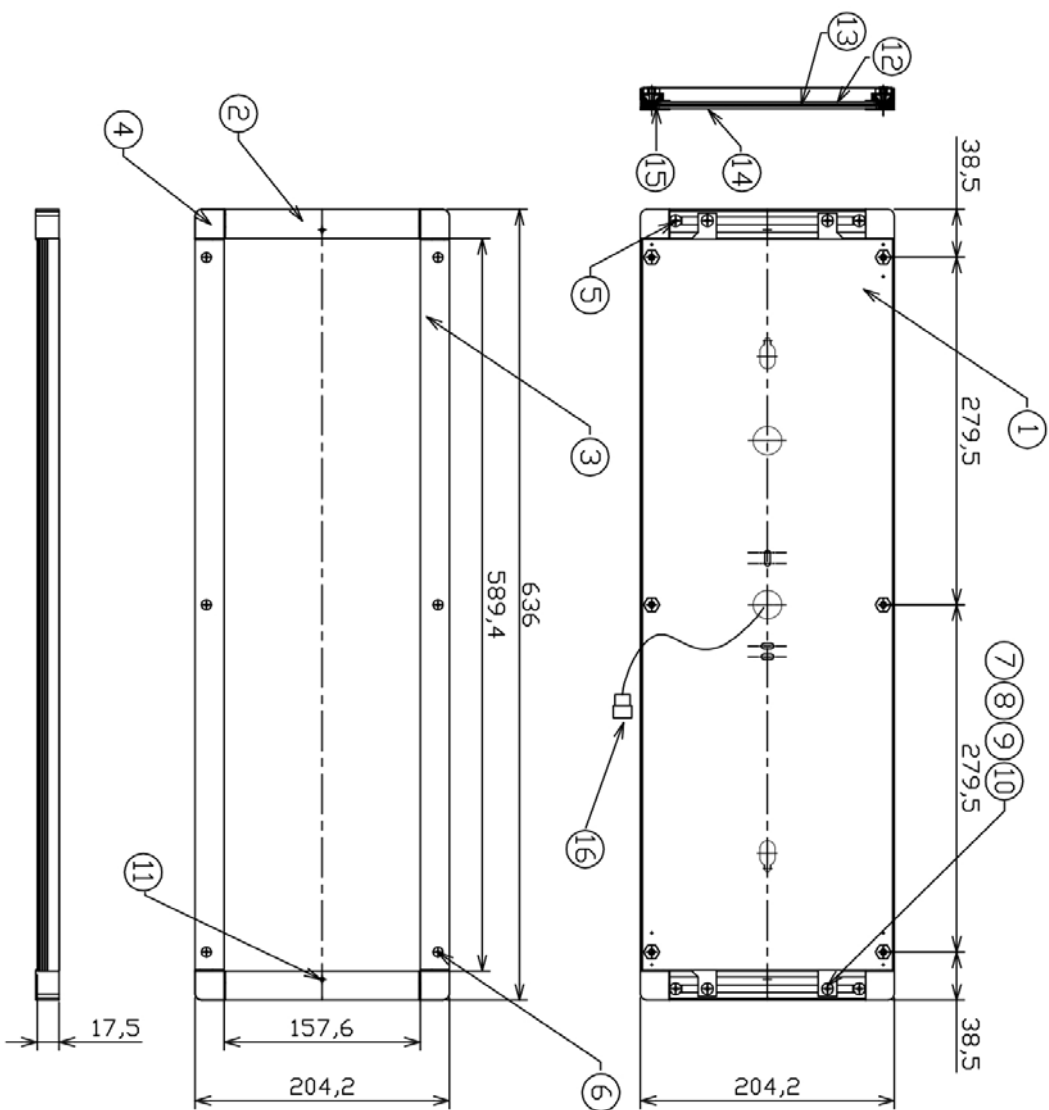
●品質検査項目

- ・外観検査
製品に傷、汚れ、曲がり等の外観異常が無いかな。
- ・通電検査
LEDの不点灯、チラツキ等が無いかな。
- ・絶縁抵抗試験
- ・絶縁耐力試験

●その他

疑義事項が生じた場合は双方協議の上、誠意を持って問題の解決に当たる事とします。

符号	日付	印	改訂内容

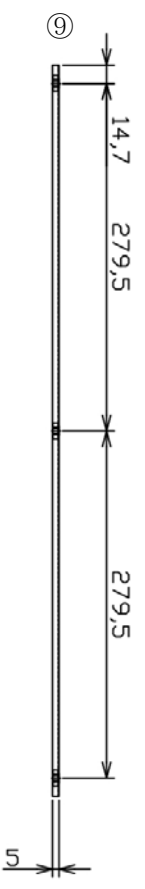
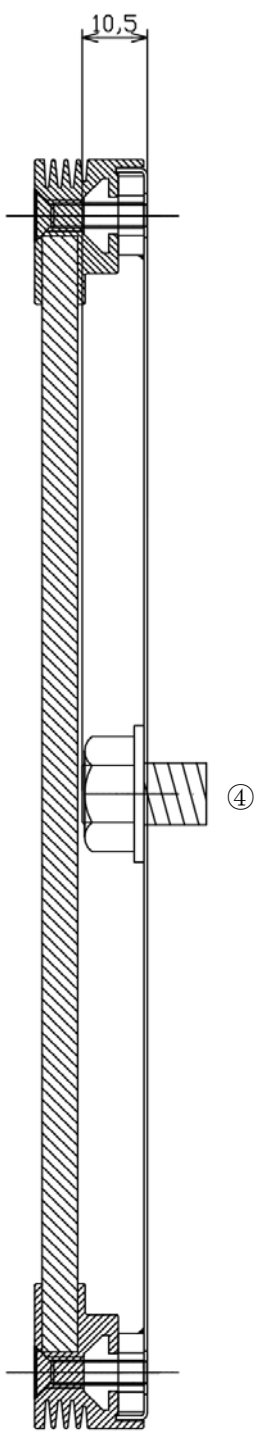
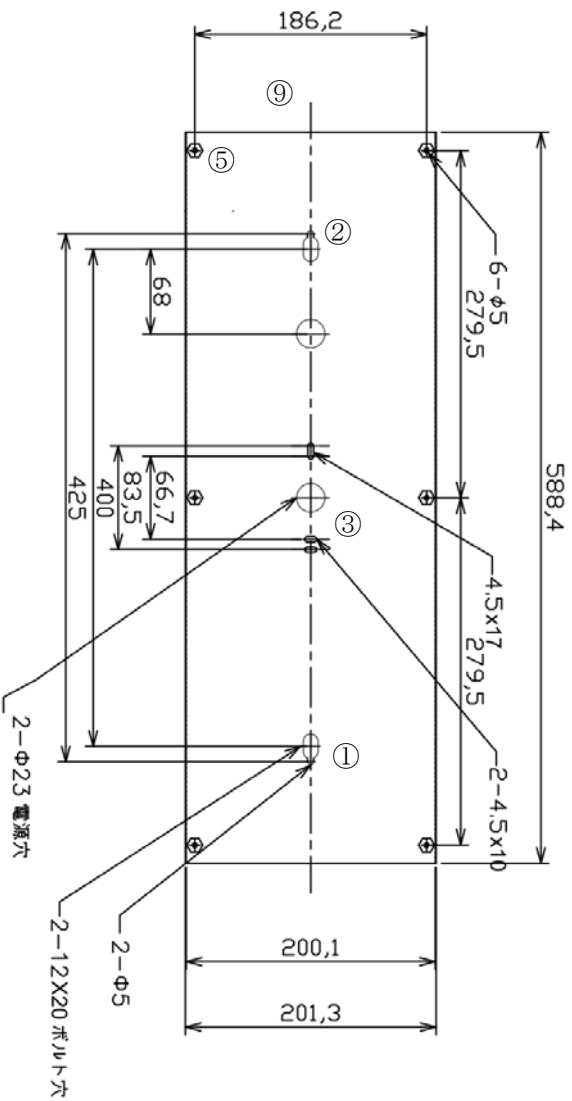


ITEM NAME	MAT'L	Q'TY	REMARKS
TYPE	ALL-FIP-2024 (8個)	SCALE	1/8
(番号)	CHKD	CHKD	DATE
MANUFACTURING CO., LTD	TT	DATE	00001A

概観図面説明

品番 AILL-FLP-202W

部品番号	名称	説明
①	取付けベース	天井面へ照明器具を取り付ける為の取付けようプレート 天井面へビス止め又は、吊ボルトへ取り付けた後に照明器具をネジ止めします。
②	アルミフレーム (縦)	拡散板、光拡散板、反射板を挟み込む為のアルミフレーム 左右で2本
③	アルミフレーム (横)	LED、拡散板、光拡散板、反射板を挟み込む為のアルミフレーム 上下で2本
④	コーナー留め樹脂	アルミフレーム (縦) とアルミフレーム (横) を接続する為の4つのコーナーへ取り付ける
⑤	コーナー用留めネジ	コーナー留め樹脂をアルミフレームへ取り付ける為のネジ M3ネジ、2φ穴
⑥	フレーム用ネジ	取付けベースと照明器具を取り付ける為のネジ及びネジ穴 5φ穴
⑦	コーナー補強ブラケット	各コーナーを補強する為のブラケット 4φ穴
⑧	中央補強ブラケット	中央部を補強する為のブラケット 4φ穴
⑨	ブラケット留めナット	ブラケットを取り付ける為のナット アルミフレームのキー溝へ取り付ける M3ナット
⑩	ブラケット留めネジ	ブラケットを取り付ける為のネジ M3ネジ (+)
⑪	光拡散板止め用芋ネジ	光拡散板の位置決めをする為の芋ネジ M3キリ、M3芋ネジ
⑫	反射板	
⑬	光拡散板	
⑭	拡散板	
⑮	LED	
⑯	電源接続用コネクタ	電源ユニットと接続する為の2次側接続コネクタ



ITEM NAME	MATERIAL			QTY	REMARKS
TYPE	ALL-FR-2024(★10)	SCALE			
		1/8			
(株) 744274	CHKD	CHKD	DATE	2011/06/15	
MANUFACTURING CO., LTD	TT	DATE	00001A		

取り付け方法説明

品番: AILL-FLP-202W

部品説明

部品番号	名称	説明
①	取付用 ボルト穴	取り付けベースを天井面へ固定に使用する穴 サイズ 15×30ミリ 間隔 400ミリ
②	取付用 ネジ穴	取り付けベースを天井面へ固定に使用する穴 サイズ 5φ 間隔 425ミリ
③	電源用穴 23φ	電源ユニットからの電源線・コネクタを通す穴
④	取付ボルト・ナット・座金	取付ベースをボルトにて固定する場合は、座金等を使用し緩み防止施工を行う
⑤	フレーム用ナット	照明器具を固定するナット
⑦	フレーム用ネジ	取付けベースと照明器具を取り付ける為のネジ
⑨	取り付けベース	

取り付け方法

照明器具の取付けの前に電源ユニットを天井上に設置し、一次入力側の棒端子を電線コネクタ等を使用して電源線と接続処理しておく

注意事項: 電源の取扱いについては、放熱性があるところに設置してください

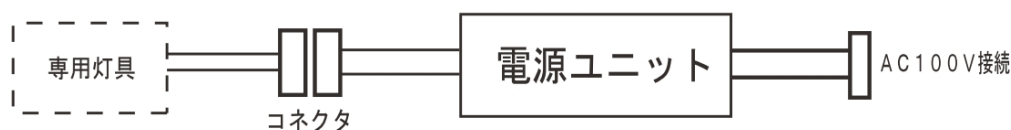
●④照明用吊ボルトでの固定方法

1. ⑨取り付けベース穴にあわせて400mmの間隔でボルトを設置する
2. 取付け穴①を利用して④照明用吊ボルトで⑨取付ベースを設置場所に取り付ける
3. 緩み防止に座金等を使用し④照明用吊ボルトへナットを締めこむ
4. 座金とナットの高さを含めて、ボルトの頭が⑨取り付けプレートより10mm以内の高さになるようにボルトを切断又は調整する
5. ③電源用穴から電源ケーブルを引き込み、照明器具本体のコネクタを結線する(下図参照)
6. 照明器具本体と⑨取り付けベースを⑦フレーム用ネジ(6箇所)を使用して取り付け固定する

●ビスでの固定方法

1. 取付け穴②を利用して⑨取付ベースをビス留めし設置場所に取り付ける
2. ③電源用穴から電源ケーブルを引き込み、照明器具本体のコネクタを結線する(下図参照)
3. 照明器具本体と⑨取り付けベースを⑦フレーム用ネジ(6箇所)を使用して取り付け固定する

電源結線図



LP1040外觀圖

